

Box USB

Référence produit : 90-60-538



NOTICE UTILISATEUR & FICHE D'INSTALLATION

V2.1



1. PRESENTATION	3
2. NMEA 0183.....	3
3. ENTREE NMEA FILAIRE	5
4. SORTIE NMEA FILAIRE.....	8
5. LIAISON WIFI	10
6. LIAISON USB	11
7. DATALOG.....	12
8. PARAMETRAGE AVEC UN MULTIGRAPHIC.....	13
9. VOYANTS DE CONTROLE	14
10. UTILISATION DE LA TOUCHE « INIT »	15
INITIALISATION DE L'ENTREE NMEA.....	15
PROCEDURE D'INITIALISATION.....	16
11. INSTALLATION	17
LISTE DES ACCESSOIRES.....	17
PRECAUTIONS D'INSTALLATION	17
MONTAGE DU BOITIER DE LA <i>BOX USB</i>	17
RACCORDEMENT AU BUS <i>TOPLINE</i>	17
12. DIAGRAMME DE FLUX.....	21
13. ETABLIR UNE CONNEXION WIFI AVEC UN SMARTPHONE.....	22
14. APPLICATION NKE DISPLAY PRO	24
15. CARACTERISTIQUES TECHNIQUES	25

1. PRESENTATION

La **Box USB nke** est un multiplexeur NMEA/Topline qui permet de connecter le bus Topline et des instruments NMEA 0183 à un ordinateur et/ou à un dispositif sans fil.

La **Box USB** est équipée d'une entrée NMEA 0183 V4.1 filaire, WiFi et USB permettant de recevoir des informations AIS et/ou des informations d'une source NMEA 0183. C'est une passerelle de communication qui convertit les données NMEA transmises par l'instrument en canaux **Topline**. Ils sont ensuite exploitables sur les instruments de votre installation **Topline** (afficheurs).

La **Box USB** est également équipée de sorties NMEA 0183 filaire V1.4, WiFi et USB combinant les données du bus Topline et de l'entrée NMEA 0183 pour permettre l'interfaçage avec un ordinateur et/ou un dispositif sans fil.

La **Box USB** est équipée d'un port Micro SD-card qui permet d'enregistrer les données.

2. NMEA 0183

Le NMEA 0183 est une norme de communication définie par l'association NMEA (www.nmea.org). Cette norme permet aux instruments de navigation d'échanger des données entre eux.

Exemples :

- La **Box USB** peut envoyer toutes les données de navigation à un ordinateur équipé d'un logiciel de navigation en filaire, en USB et en Wifi.
- La **Box USB** peut recevoir des données en NMEA 0183 en filaire, en WiFi et en USB.

Phrases NMEA 0183

Les données NMEA 0183 sont définies par des phrases de texte lisible. Quand vous connectez la sortie NMEA 0183 d'un instrument de navigation à un port série d'un ordinateur et que vous lancez un terminal « ex : Tera term », vous verrez des phrases comme ceci :

```
$IIVHW,263.5,T,265,M,0.00,N,0.00,K*48
```

```
$IIMWD,9.5,T,,M,,N,,M*66
```

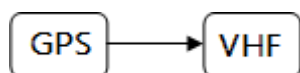
```
$IIGLL,4743.5679,N,00320.9843,W,134203,A,D*4E
```

```
$IIRMC,134203,A,4743.5679,N,00320.9843,W,0.0,0,180216,1.5,W,D*16
```

Le texte brut ci-dessus est dans le format de la norme NMEA 0183. Tout dispositif qui reçoit ces phrases doit savoir que IIGLL provient d'un instrument de navigation (d'où le II au début de la phrase) et qu'il contient la longitude et la latitude (GLL).

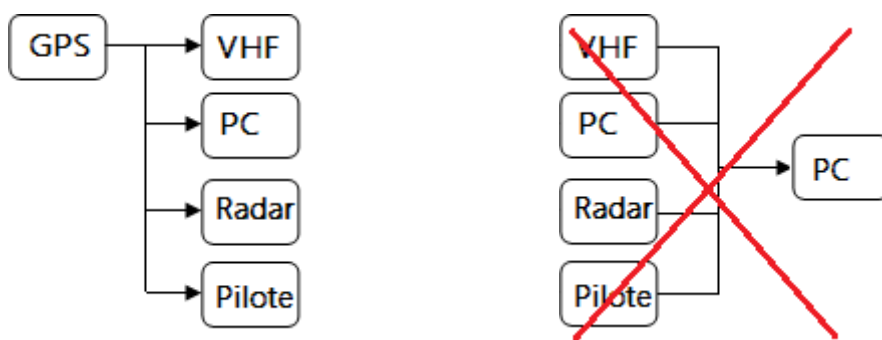
Récepteur et Emetteur

La norme NMEA 0183 définit des récepteurs et émetteurs. Un dispositif qui reçoit l'information est un récepteur et un dispositif qui émet des informations est un émetteur. Lorsqu'ils sont connectés l'émetteur envoie des phrases au récepteur.



Ce système montre que le GPS envoie des phrases contenant la position à une VHF.

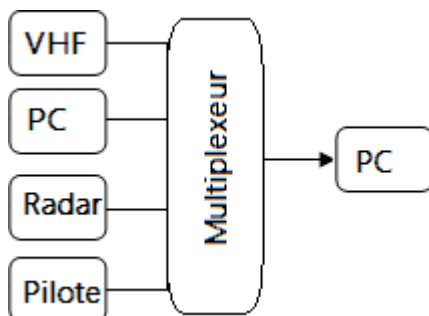
Dans la norme NMEA 0183 il est spécifié qu'un émetteur doit avoir assez de capacité électrique pour être capable de dialoguer à quatre récepteurs. Dans la pratique deux récepteurs pour un émetteur est souvent utilisé.



Tout se complique lorsque plusieurs émetteurs doivent envoyer des informations à un récepteur comme dans l'exemple de droite ci-dessus. A moins que le récepteur possède plusieurs entrées ce n'est pas possible sans l'aide d'un multiplexeur.

Le Multiplexeur

Un multiplexeur possède plusieurs entrées, chacune agissant comme un seul récepteur connecté à un émetteur. Il a également une ou plusieurs sorties capables de parler à plusieurs récepteurs. Ces sorties délivrent les données combinées des entrées. Le multiplexeur écoute chaque instrument connecté en stockant simultanément les phrases NMEA 0183 reçues, pour ensuite les combiner et les envoyer vers un ou plusieurs récepteurs. C'est le cas de notre Box USB. Elle est capable de combiner les données venant de la liaison filaire, Wifi et USB.



3. ENTREE NMEA FILAIRE

Pour cette liaison connectez les deux fils d'entrée NMEA 0183 (fils jaune NMEA+ et vert NMEA-) à l'émetteur (Data out+ et Data out-). Dans le cas d'un émetteur non isolé, c'est-à-dire que l'émetteur n'a qu'un fil de données, connectez son fil d'alimentation négatif à l'entrée NMEA- de la **Box USB nke**.

La **Box USB nke** reconnaît les trames issues d'un récepteur AIS ou d'une source NMEA 183.

La procédure d'initialisation de la **Box USB nke** permet de créer des canaux Topline à partir de l'entrée NMEA 0183 filaire. Une recherche de la vitesse de transmission est effectuée en automatique ce qui permet de réceptionner les flux AIS 38400 ou NMEA à 4800, 9600, 19200, 38400 bauds sur cette entrée.

Le flux AIS réceptionné sur l'entrée NMEA 0183 filaire sans initialisation est directement envoyé sur la liaison *WiFi*, la liaison sortie NMEA 0183 filaire et USB. **En aucun cas le flux AIS à 38400 bauds n'est transmis sur le bus nke**. Pour pouvoir le réceptionner sur un Multigraphic il faut le connecter directement sur l'entrée NMEA de l'afficheur. (Voir notice Multigraphic)



ATTENTION

Les canaux Topline sont prioritaires : un canal NMEA 0183 n'est pas pris en compte si un canal Topline équivalent est déjà présent sur le bus.

Lorsque l'instrument connecté à l'entrée NMEA 183 ne transmet plus de flux, les dernières valeurs restent affichées durant 55 secondes sur les afficheurs du bus Topline.

La liaison filaire entrée NMEA 0183 est prioritaire sur la liaison entrée WiFi et aussi prioritaire sur l'entrée USB. La liaison entrée WiFi est prioritaire sur l'entrée NMEA 0183 USB.

Liste des canaux et phrases NMEA 0183 associées (Liaison filaire, WiFi, USB).

Canaux créés		Trames NMEA utilisées		
N°	Label	Priorité 1	Priorité 2	Priorité 3
1	R_SPEEDO	VHW	--	--
2	CAP MAGNETIQUE	HDG	VHW	HDM
3	CAP VRAI	HDT	VHW	--
4	PROF	DPT	DBT	--
5	MINSEC	ZDA	RMC	--
6	LOCHT	VLW	--	--
7	LOCHJ	VLW	--	--
8	HEUJOUR	ZDA	RMC	--
9	TEMP_AIR	MTA	XDR	--
10	TEMP_EAU	MTW	--	--
11	BARO	MMB	XDR	--
12	SPEEDO	VHW	--	--
13	ANEMO	MWV	VWR	--
14	ANG_VENT_APP	MWV	VWR	--
15	DIST_WPT	BWC	RMB	--
16	CAP_WPT (vrai)	BWC	RMB	--
17	ECART_ROUTE	APB	RMB	XTE
18	V_FOND	VTG	RMC	--
19	CAP_FOND (vrai)	VTG	RMC	--
20	TEN_ETAIS	XDR	--	--
21	C_WP_OD	APA	APB	--
22	B_PILOT	APA	APB	XTE
23	ANNMOIS	ZDA	RMC	--
24	R_COMPAS	HDG	VHW	HDM
25	R_ANG_VENT_APP	MWV	VWR	--
26	LAT_DEGMIN	GGA	GLL	RMC
27	LAT_MILMIN	GGA	GLL	RMC
28	LON_DEGMIN	GGA	GLL	RMC
29	LON_MILMIN	GGA	GLL	RMC
30	TENSION_B1	PNKEP,11	--	--
31	COURANT_B1	PNKEP,11	--	--
32	CAPACITE_B1	PNKEP,11	--	--
33	CAPA_PCENT_B1	PNKEP,11	--	--

34	TENSION_B2	PNKEP,12	--	--
35	COURANT_B2	PNKEP,12	--	--
36	CAPACITE_B2	PNKEP,12	--	--
37	CAPA_PCENT_B2	PNKEP,12	--	--
38	V_WP	WCV	--	--
39	VIT_CIBLE	KEP	--	--
40	CAP_AUTRE_BORD	KEP	--	--
41	ANGLE_OPT_VENT	KEP	--	--
42	REND_PRES	KEP	--	--
43	REND_POLAIRE	KEP	--	--
44	ANGLE_OPT_CMG	KEP	--	--
45	ANGLE_OPT_VMG	KEP	--	--
46	GAIN_ROUTE_CMG	KEP	--	--
47	GAIN_ROUTE_VMG	KEP	--	--
48	DIREC_COURANT	KEP	VDR	--
49	VITES_COURANT	KEP	VDR	--
50	PRESS_ATMOS	MMB	XDR	--
51	DYN1	PNKEA,,1	--	--
52	DYN2	PNKEA,,2	--	--
53	DYN3	PNKEA,,3	--	--
54	DYN4	PNKEA,,4	--	--
55	DYN5	PNKEA,,5	--	--
56	DYN6	PNKEA,,6	--	--
57	DYN7	PNKEA,,7	--	--
58	DYN8	PNKEA,,8	--	--
59	TENSION_B3	PNKEP,13	--	--
60	COURANT_B3	PNKEP,13	--	--
61	CAPACITE_B3	PNKEP,13	--	--
62	CAPA_PCENT_B3	PNKEP,13	--	--
63	TENSION_B4	PNKEP,14	--	--
64	COURANT_B4	PNKEP,14	--	--
65	CAPACITE_B4	PNKEP,14	--	--
66	CAPA_PCENT_B4	PNKEP,14	--	--
67	DECL_MAG	RMC	--	--
68	Nom du Waypoint	RMB et BWC		

4. SORTIE NMEA FILAIRE

La **Box USB nke** dispose d'une sortie NMEA 0183 filaire. Cette sortie NMEA 0183 est non isolée et donc câblée entre le fils rouge et la tresse.

La sortie NMEA 0183 filaire émet par défaut à 38400 bauds les données disponibles sur le bus Topline et les données acquises par l'entrée NMEA 0183.

La vitesse de sortie des phrases NMEA 0183 peut-être modifiée à l'aide du logiciel de maintenance Toplink. Pour cela veuillez contacter votre revendeur.

Phrases de sortie NMEA 0183 filaire, WiFi et USB

Canaux Topline	XDR	RSA	DBT	DPT	VLW	VHW	MWV	VWR	VWT	MWD	MTW	MIB	HDG	HDM	HDT	VTG	ZDA	GLL	XTE	RMB	RMC	1	2	3	4	5	CUR	WPL	1	2	3	4	ZCD
ANG_INCI	X																																
BARRE		X																															
PROFONDEUR			X	X																													
LOCHJ					X																												
LOCHT					X																												
SPEEDO						X																											
COMPAS						X																											
CAP_VRAI						X																											
GIR_MP							X	X																									
ANG_VENT_APP							X	X																									
ANEMO							X	X																									
ANG_VENT_VRAI							X		X																								
VIT_VENT_VRAI							X		X	X																							
DIR_VENT_VRAI										X																							
TEMP_AIR	X																																
TEMP_EAU											X																						
PRESS_ATMOS												X																					
BARO2												X																					
COMPAS													X	X																			
CAP_VRAI															X																		
CAP_FOND																X						X											
V_FOND																X						X											
ANNMOIS																	X					X											
HEUJOUR																	X	X				X											
MINSEC																	X	X				X											
LAT_DEGMIN																		X				X											
LAT_MILMIN																		X				X											
LON_DEGMIN																		X				X											
LON_MILMIN																		X				X											
ECART_ROUTE																			X	X													

Canaux Topline	XDR	RSA	DBT	DPT	VLW	VHW	MWV	VWR	VWT	MWD	MTW	MMB	HDG	HDM	HDT	VTG	ZDA	GLL	XTE	RMB	RMC	1	2	3	4	5	CUR	WPL	1	2	3	4	ZCD	
D_WP																				X														
A_WP																				X														
DECL_MAG																					X													
R_GITE	X																																	
TANGAGE_MES	X																																	
VITESSE_CIBLE																						X												
CAP_AUTRE_BO RD																							X											
ANGLE_OPT_VE NT																								X										
REND_PRES																								X										
REN_POLAIRE																								X										
ANGLE_OPT_CM G																									X									
GAIN_ROUTE_C MG																									X									
ANGLE_OPT_VM G																									X									
GAIN_ROUTE_VM G																									X									
DIREC_COURAN T																										X								
VITES_COURANT																										X								
C_COURANT																											X							
V_COURANT																											X							
A_HOMME_MER																												X						
TENSION_B1																													X					
COURANT_B1																													X					
CAPACITE_B1																													X					
CAPA_PCENT_B1																													X					
TENSION_B2																														X				
COURANT_B2																														X				
CAPACITE_B2																														X				
CAPA_PCENT_B2																														X				
TENSION_B3																															X			
COURANT_B3																															X			
CAPACITE_B3																															X			
CAPA_PCENT_B3																															X			
TENSION_B4																																X		
COURANT_B4																																X		
CAPACITE_B4																																X		
CAPA_PCENT_B4																																X		
CHRONO																																		X

5. LIAISON WIFI

Grâce à son interface WiFi, la **Box USB nke** peut communiquer avec des périphériques sans fil, Smartphone, Tablette, un PC ou un Mac. Une application **nke display pro** est disponible pour Smartphone et tablette sous Android et iOS (voir chapitre Application **nke display pro §14**).

La **Box USB nke** multiplexe et transmet sur le canal WiFi :

- le flux AIS ou les trames NMEA 0183 présentes sur les entrées NMEA 0183.
- le flux issu du bus Topline convertit en NMEA 0183.

La **Box USB nke** reçoit un flux NMEA WiFi d'une application extérieure et publie les canaux non déjà présents sur le bus après avoir été initialisée (Exemple : cap et distance au Waypoint...).

La **Box USB nke** fournit un point d'accès sans fil via son interface 802.11b+g avec les paramètres suivants :

- SSID : nke-xxxxx
- WPA : 21xxxxxxxxxxx (correspondant au n° de série de la **Box USB nke** qui est indiqué sur l'étiquette collée sur le côté).
- Adresse IP : 192.168.56.1
- Port : 50000
- Protocoles TCP + UDP
- Serveur DHCP actif

Le mode **TCP** est un mode de communication connecté qui limite l'utilisation à un seul dispositif.

Le mode **UDP** est un mode broadcasté qui permettra de communiquer avec plusieurs dispositifs simultanément.

Un serveur DHCP intégré attribue automatiquement des adresses IP aux dispositifs qui se connectent sans fil à la **Box USB nke**. Il n'est donc pas nécessaire de faire des réglages dans la configuration réseau de votre appareil sans fil. La **Box USB nke** permet de connecter jusqu'à 7 clients simultanément.

Les informations émises au format NMEA 0183 sont identiques aux informations de la sortie filaire (voir tableau « Phrases de sortie NMEA 0183 filaire, WiFi et USB » §4).

6. LIAISON USB

La liaison *USB* transmet le flux AIS et les trames NMEA 0183 issus des entrées NMEA 0183 ainsi que le flux de données du bus Topline convertit en NMEA. Elle permet également d'envoyer des données vers le bus Topline après avoir été initialisé (si les canaux Topline sont libres), des données NMEA 0183 (Exemple : cap et distance au Waypoint...).

Les informations émises au format NMEA 0183 sont identiques aux informations de la sortie filaire (voir tableau « Phrases de sortie NMEA 0183 filaire, WiFi et USB » §4).

La liaison *USB* simule une liaison port série avec une vitesse de transmission de 115200 Bauds.

Cette liaison USB sert aussi de passerelle pour l'utilisation du logiciel de maintenance Toplink.

7. DATALOG

La **Box USB nke** intègre un enregistreur NMEA autonome sur microSD-Card. Cet enregistreur permet de sauvegarder l'ensemble des flux NMEA 0183 et AIS reçus par la **Box USB nke dans un fichier texte**. Le réglage par défaut de l'enregistreur permet de sauvegarder le flux émis sur la sortie NMEA filaire.

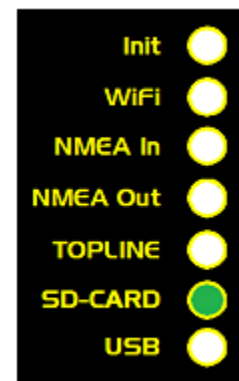
Un nouveau fichier NKExxxx.LOG est créé à chaque démarrage de la Box. En option, un marqueur de temps (timestamp) peut être inséré en début de ligne afin d'horodater les trames NMEA enregistrées sur la carte.

La LED notée SD-CARD indique l'état de l'enregistreur.

Flash vert : écriture des données en cours

Flash rouge : défaut de lecture ou d'écriture sur la SD-CARD

Rouge permanent : Carte pleine, défectueuse, ou format de fichier incompatible (FAT32 uniquement)



Caractéristiques :

- Cartes compatibles : microSD (<2go) microSDHC (de 4 à 32go)
- Système de fichiers : FAT32 uniquement
- Formatage : SDFormatter V4.0 ou par un appui prolongé durant 24 secondes (24 bips) sur la touche Init de la Box.

Exploitations

ScanNav

Adrena

Expedition

```
==> Box WiFi V2.0 Start logging
$PNKEV,Box WiFi nke,V2.0,Apr 3 2015,20:08:11,00.06.66.6B.E9.0E,v4.41*78
$IIXDR,U,12.609,V,BatWiFi*19
$IIVTG,,T,,M,0.2,N,0.3,K,A*35
$IIGLL,4743.2976,N,00359.7002,W,101012,A,A*45
$IIRMC,101012,A,4743.2976,N,00359.7002,W,,190815,,,A*5A
$IIXDR,A,-3.4,D,ROLL,A,3.0,D,PTCH*75
$IIVHW,,T,205,M,0.00,N,0.00,K*62
$IIHDG,205,,,,*50
$IIHDM,205,M*3B
$IIRSA,4.0,A,,V*7D
$IIMWD,,T,212,M,7.0,N,3.6,M*77
$IIMTW,12.3,C*13
$IIXDR,A,-3.2,D,ROLL,A,3.0,D,PTCH*73
$IIRSA,3.3,A,,V*79
$IIMWV,9,R,7.0,N,A*2D
$IIVWR,9,R,7.0,N,3.6,M,13.0,K*6E
$IIXDR,A,-2.8,D,ROLL,A,3.0,D,PTCH*78
$IIZDA,101013,19,08,2015,,*5B
$IIMMB,30.1102,I,1.01953,B*47
$IIVWT,9,R,7.0,N,3.6,M,13.0,K*68
```

Extrait d'un fichier NKExxxx.LOG

8.



Attention ! La carte microSD n'est pas fournie

8. PARAMETRAGE AVEC UN MULTIGRAPHIC

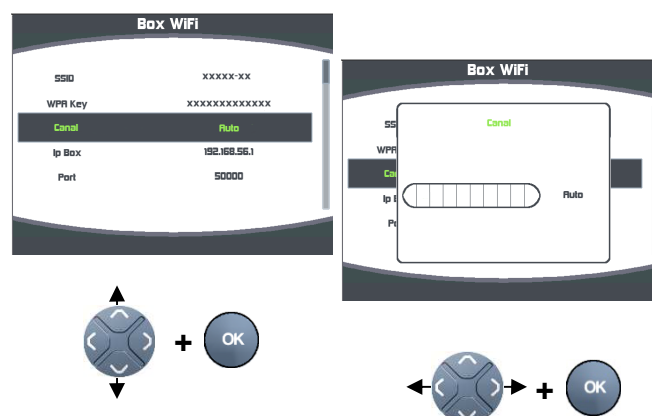
Si votre **Box USB** est branchée sur un bus Topline équipé d'un Multigraphic (V2.0 ou >), vous pouvez modifier le SSID et le canal WiFi.

Modification du SSID à partir du Multigraphic :



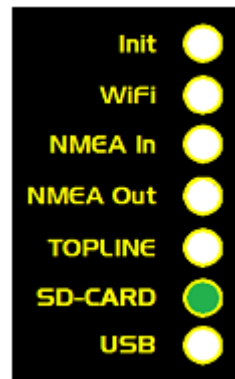
Modification du canal WiFi à partir du Multigraphic.

Vous avez le choix entre « Automatique » et 13 canaux. Par défaut la Box USB est réglée sur « Automatique ».



9. VOYANTS DE CONTROLE

7 voyants de contrôle permettent de vérifier l'état de fonctionnement de **la Box USB nke**.



Init	<ul style="list-style-type: none"> ● ● 	<p>Appui sur la touche Init</p> <p>Prise en compte de l'appui, bip sonore</p>
Wi-Fi	<ul style="list-style-type: none"> ● ● 	<p>Emission Wifi</p> <p>Réception Wifi</p>
NMEA In	<ul style="list-style-type: none"> ● ● 	<p>Eteint, aucune donnée sur l'entrée NMEA filaire</p> <p>Clignote sur chaque trame NMEA reçue bonne sur l'entrée NMEA filaire</p> <p>Clignote sur chaque trame NMEA reçue mauvaise sur l'entrée NMEA filaire</p>
NMEA Out	<ul style="list-style-type: none"> ● 	<p>Clignote sur chaque trame NMEA émise sur la sortie NMEA filaire</p>
TOPLINE	<ul style="list-style-type: none"> ● ● ● ● 	<p>Clignotement rapide si la Box a une adresse Topline</p> <p>Clignotement rapide si son adresse Topline = 0</p> <p>Fixe, Fil data bus Topline débranché ou « maître absent »</p> <p>Clignotement toutes les secondes, interface en adresse 0 et fil data bus débranché ou « maître absent »</p>
SD-CARD	<ul style="list-style-type: none"> ● ● ● 	<p>Clignotement rapide écriture des données en cours</p> <p>Clignotement rapide défaut de lecture ou d'écriture</p> <p>Fixe, Carte pleine, défectueuse, ou format de fichier incompatible (FAT32 uniquement)</p>
USB	<ul style="list-style-type: none"> ● ● 	<p>Clignotement rapide Emission trame NMEA</p> <p>Clignote sur chaque trame NMEA reçue mauvaise sur l'entrée USB</p>

10. UTILISATION DE LA TOUCHE « INIT »

- Maintenu 1 sec, Affichage du nombre d'équipements connectés en WiFi sur la Box. Il est possible de connecter jusqu'à 7 équipements en même temps, mais d'en afficher 5 sur les led de la Box.
 - 1 équipement = led Topline passe rouge
 - 2 équipements = led Topline + NMEA Out passent rouge
 - 3 équipements = led Topline + NMEA Out + NMEA In passent rouge
 - 4 équipements = led Topline + NMEA Out + NMEA In + WiFi passent rouge
 - 5 équipements = led Topline + NMEA Out + NMEA In + WiFi + Init passent rouge
- Maintenu 3 sec puis « Arrêt/marche » de la box, remise à « 0 » de l'interface entrée NMEA (filaire, Wifi et USB) et de l'adresse Topline.
- Maintenu 3 sec, initialisation de l'entrée NMEA filaire, Wifi et USB, écoute des trames NMEA pendant 10 sec puis création de liste avec prise d'adresse Topline (**esclave uniquement**). A la fin de cette séquence, une série de bip est émise correspondant au nombre de canaux créés sur le bus Topline.
- Maintenu pendant 6 sec, lancement d'une 2^{ème} initialisation NMEA, ajout de canaux NMEA sans effacer la table existante. Cette fonction permet par exemple d'ajouter des canaux NMEA issus de l'entrée Wifi sans effacer la configuration de l'entrée NMEA filaire.
- Maintenu 9 sec, Initialisation usine du module WiFi.
- Maintenu 10 sec, initialisation de l'entrée NMEA filaire, Wifi et USB, écoute des trames NMEA pendant 10 sec puis création de liste avec **prise d'adresse Topline Maître** si disponible sur le bus. A la fin de cette séquence, une série de bips est émise correspondant au nombre de canaux créés sur le bus Topline.
- Maintenu 24 sec, formatage de la Micro SD-Card.
- Maintenu 27 sec, marche/arrêt du WiFi

Initialisation de l'entrée NMEA



ATTENTION

Les données NMEA issues d'un récepteur AIS ne nécessitent pas l'initialisation de l'entrée NMEA, elles seront transmises directement sur la sortie NMEA filaire, Wifi et USB.

Les données AIS ne transitent pas sur le bus Topline. Pour afficher les cibles AIS sur un Multigraphic il faut donc lui envoyer les données AIS sur son entrée NMEA.

L'**entrée NMEA** doit être initialisée pour reconnaître et mémoriser les trames NMEA transmises par l'instrument (GPS, PC, etc.). Les canaux NMEA créés sont alors sauvegardés dans la mémoire de la **Box USB nke**, et restitués à chaque mise sous tension, sur le bus **Topline**.

Procédure d'initialisation

- Assurez-vous que la source NMEA 183 transmet bien ses données, puis appuyez sur la touche **INIT** pendant 3 bips.
- L'entrée NMEA 183 exécute alors une séquence de recherche de données NMEA 183, matérialisée par une série de bips pendant 10 secondes, un bip plus long signale la fin de cette recherche.
- A la fin de cette séquence, une série de bips est émise correspondant au nombre de canaux créés sur le bus Topline.



ATTENTION

En l'absence de données sur l'entrée NMEA 183, cette procédure provoque une prise d'adresse esclave de la **Box USB nke**. Dans ce cas, elle est reconnue par l'afficheur « Maître » comme un afficheur esclave.

11. INSTALLATION

Liste des accessoires

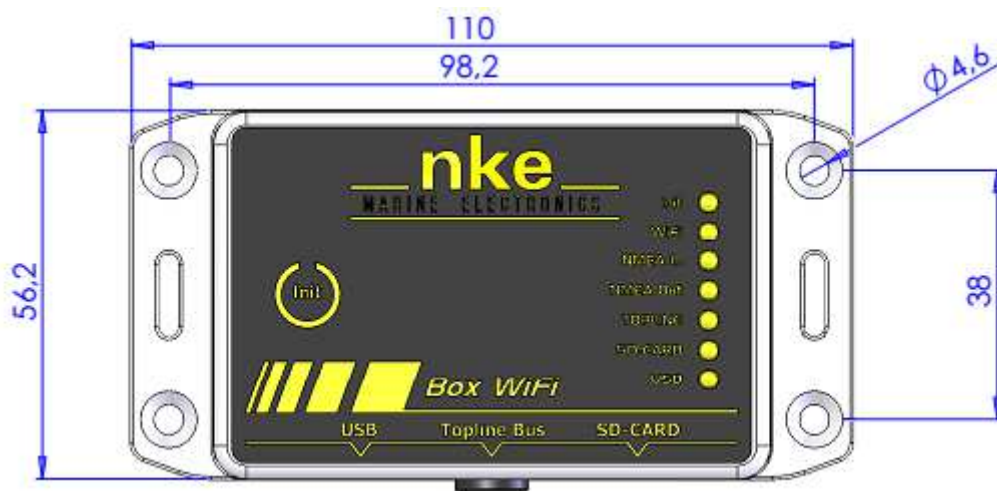
- Cordon mini USB / USB

Précautions d'installation

Le boîtier de la **Box USB nke** IP54 il ne peut donc pas être immergé même épisodiquement. Fixez le boîtier dans un endroit qui ne risque pas d'être inondé.

Montage du boîtier de la **Box USB**

- Fixer le boîtier avec des vis Ø4

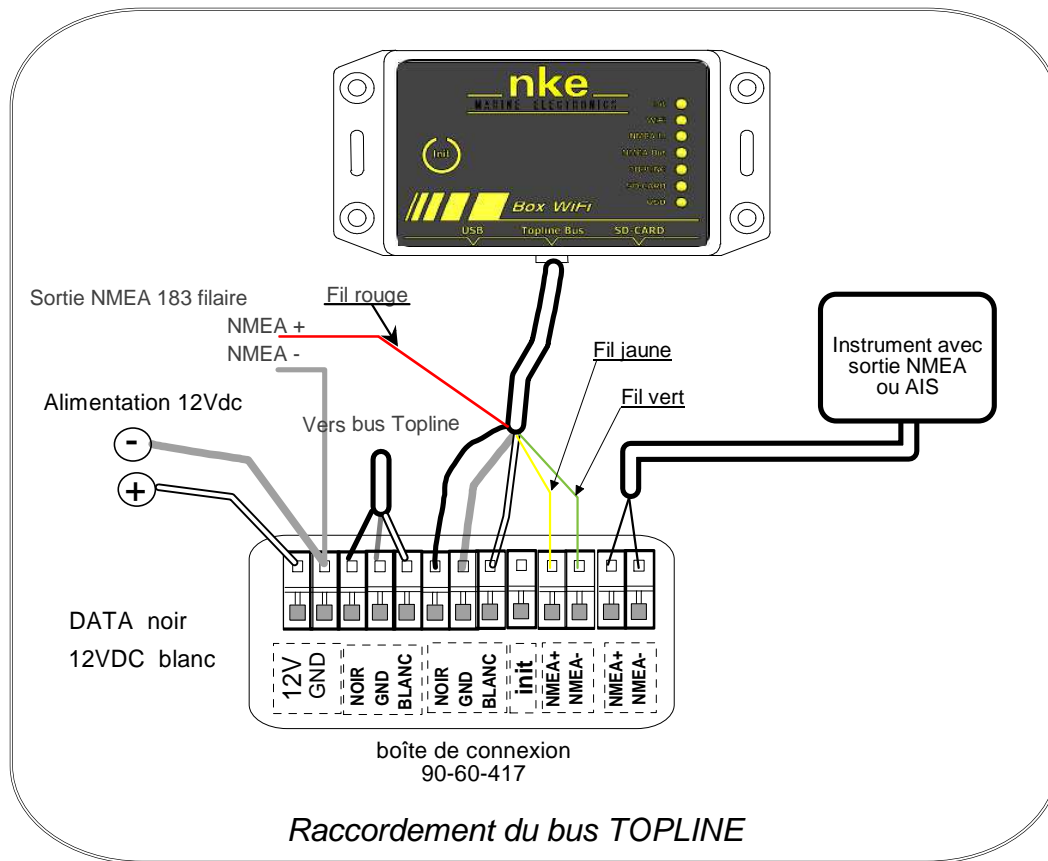


ATTENTION :

- La connexion de la **Box USB nke** doit s'effectuer hors tension.

Raccordement au bus *Topline*

1. Faites cheminer le câble bus de la **Box USB nke** vers une boîte de connexion **TOPLINE** de votre installation.
2. Raccordez le câble bus dans la boîte de connexion.
3. Raccordez les conducteurs NMEA+ et NMEA-, à votre source NMEA 183 ou au récepteur AIS.

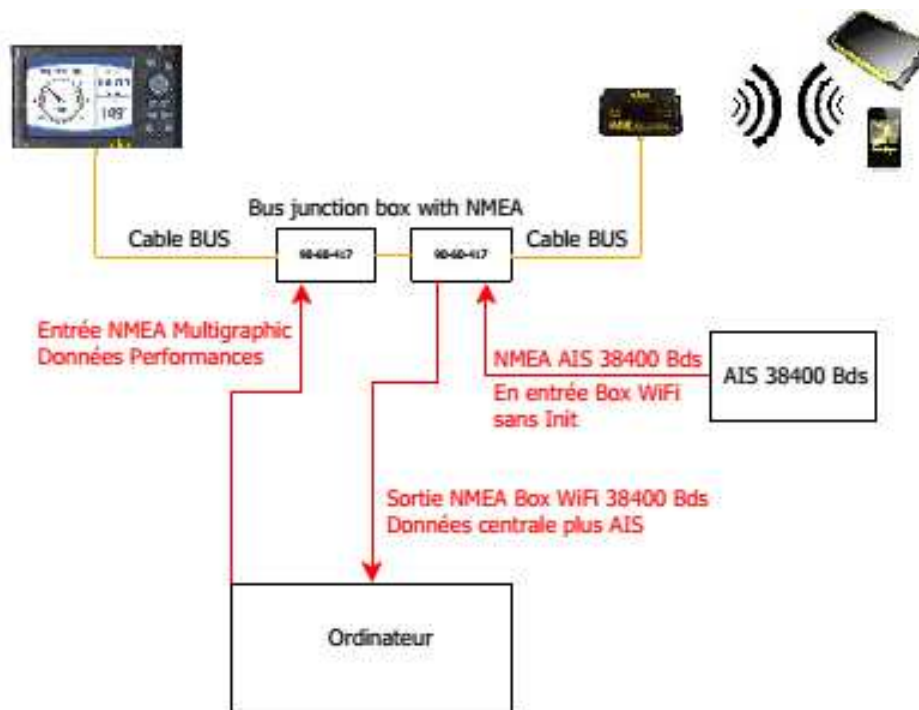


Si vous réduisez la longueur du câble bus, dénudez et étamez les fils avant de les connecter dans la boîte de connexion.

Identification des conducteurs du câble

Câble blanc 5 conducteurs	Identification des fils	
Fil blanc	+12V	Bus TOPLINE
Fil noir	Data <i>Topline</i>	
Tresse	Masse	
Fil rouge	Sortie NMEA	
Fil jaune	NMEA +	entrée NMEA
Fil vert	NMEA -	

Exemples types d'interfaçage d'une **Box USB nke**

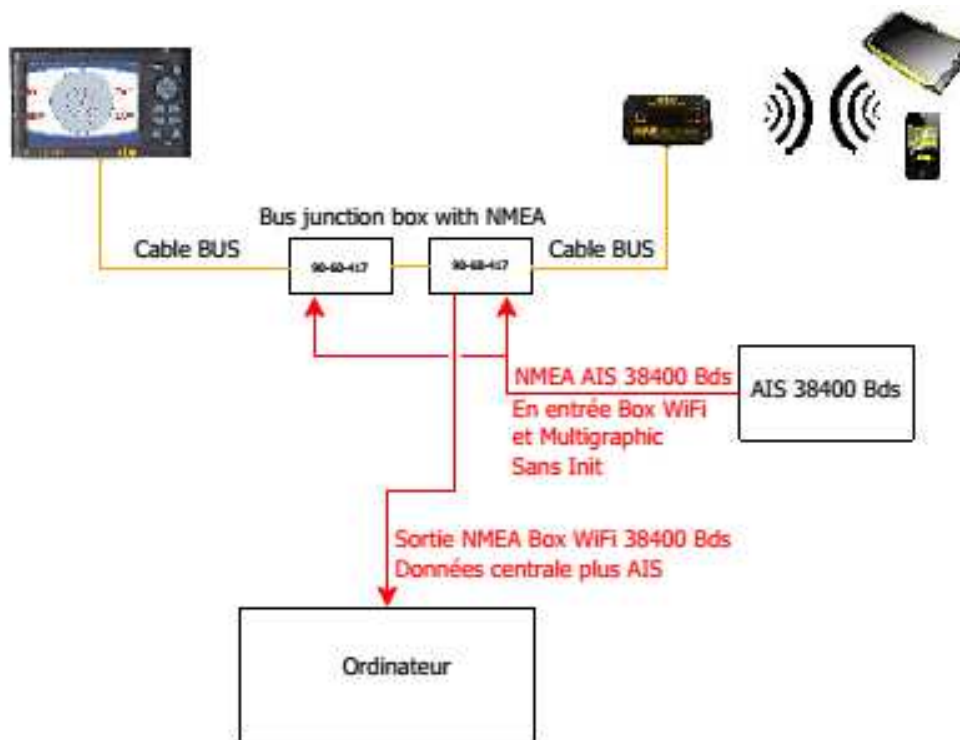


Dans ce premier exemple l'AIS rentre directement dans l'entrée NMEA 0183 de la Box USB. L'AIS et les données du bus Topline sont donc retransmis par la Box USB en filaire, USB et WiFi.

Deux cas possibles :

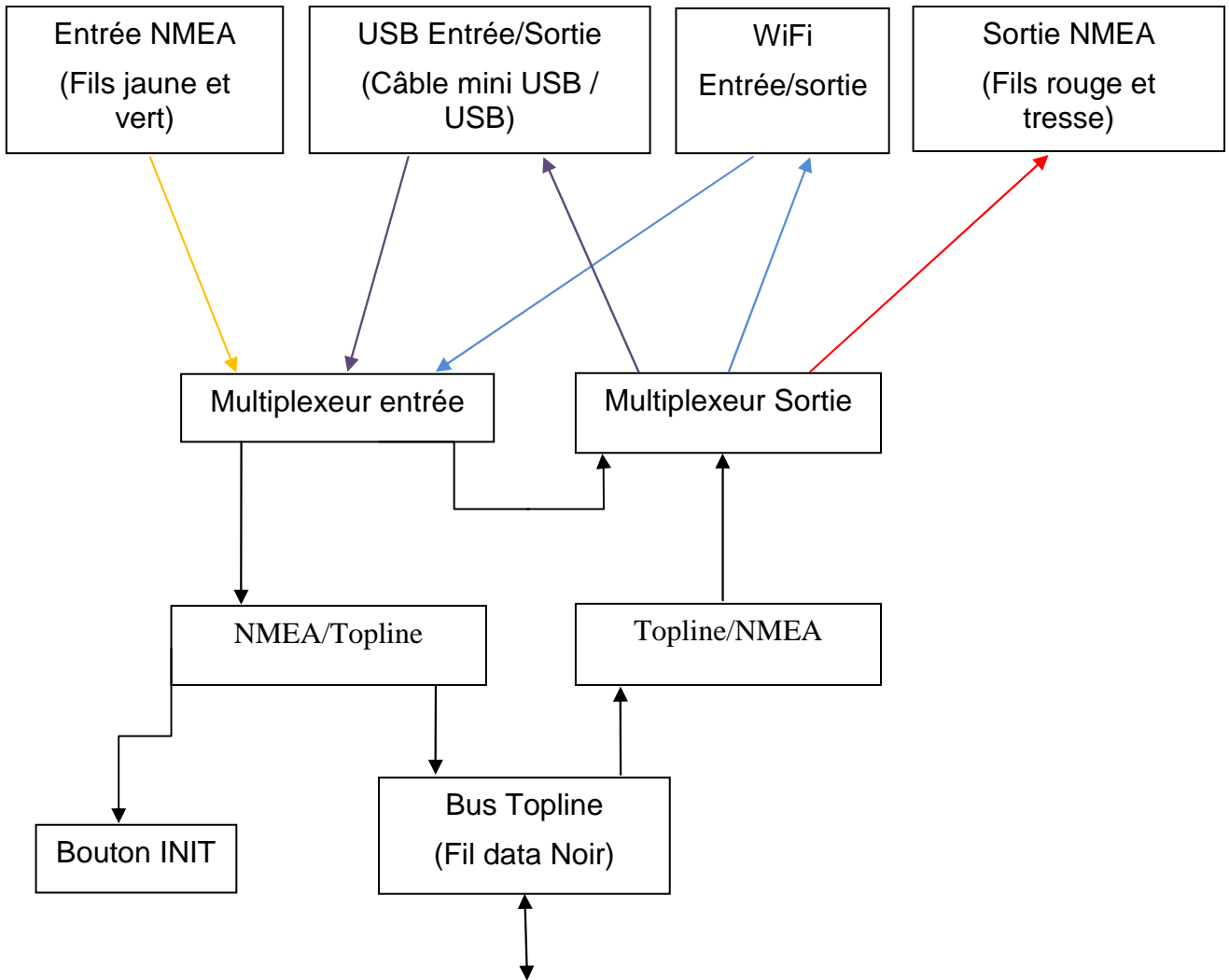
- Vous avez un GPS déjà présent sur le bus Topline. Vous pouvez lancer une initialisation de 3 secondes pour faire prendre une adresse à la Box USB. Les canaux Topline existant déjà sur le bus ils ne seront pas créés dans cette opération.
- Vous n'avez pas de GPS sur le bus et vous voulez utiliser les données du GPS de l'AIS. Lancez une initialisation de 3 secondes avec l'AIS en fonction. Cette opération doit se faire en mouvement sinon la phrase COG n'est pas émise ni créée.

Dans le schéma ci-dessus les données performance sont transmises par l'ordinateur sur l'entrée NMEA 0183 du Multigraphic. Pour qu'elles soient disponibles sur le bus il faut aussi initialiser cette entrée.



Dans ce deuxième exemple l'AIS rentre directement dans l'entrée NMEA0183 de la Box USB et du Multigraphic sans initialisation. L'AIS et les données du bus Topline sont donc retransmis par la Box USB en filaire, USB et WiFi.

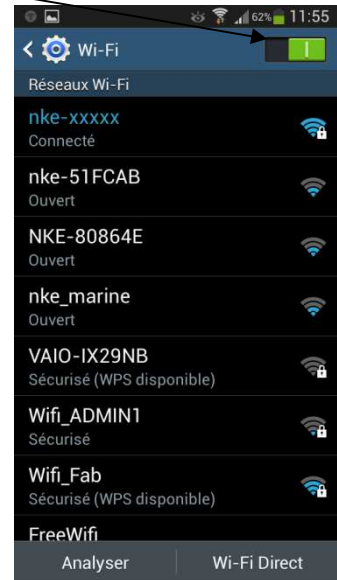
12. DIAGRAMME DE FLUX



13. ETABLIR UNE CONNEXION WIFI AVEC UN SMARTPHONE

Connecter l'appareil au réseau WiFi de la **Box USB** pour pouvoir utiliser les données de votre réseau Topline.

Activer le WiFi de votre smartphone :



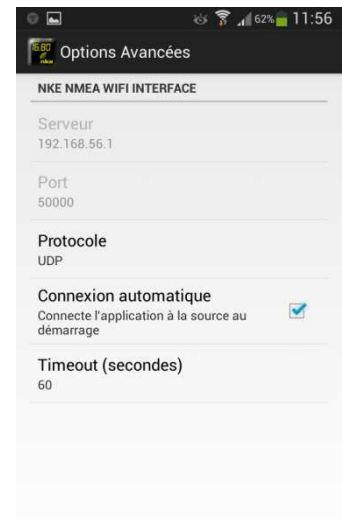
Sélectionner le réseau WiFi de votre **Box USB** (voir SSID indiqué sur l'étiquette de la **Box USB**) dans la liste des réseaux wifi détectés.



Saisissez le mot de passe (WPA indiqué sur l'étiquette de la **Box USB**) puis appuyer sur « Connexion »



Paramétrer le logiciel (ici, nke Display) que vous voulez utiliser avec la **Box USB** en saisissant l'adresse IP de la **Box USB** « 192.168.56.1 », le Port « 50000 » ainsi que le protocole « UDP ou TCP »



ATTENTION

Si votre équipement utilise un « Pare feu » vérifiez que le « Port 50000 » est libre.

14. APPLICATION NKE DISPLAY PRO

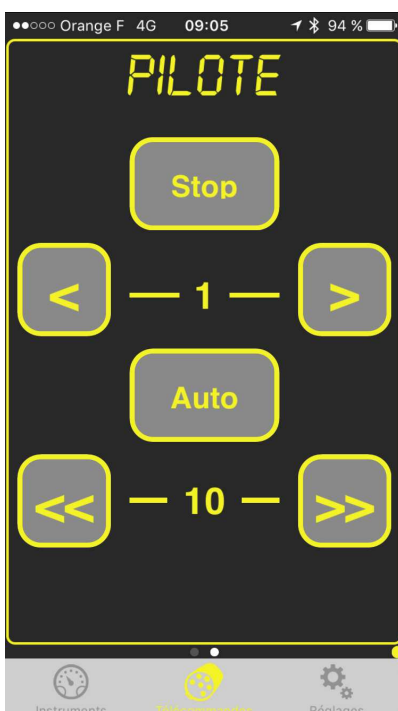
Une application est disponible pour Smartphone et tablette sous Android et Apple store « *nke Display Pro* ».

Cette application permet de récupérer toutes les données du bus Topline et de les afficher sur votre Smartphone ou tablette. Il est possible d'acheter deux options supplémentaires. La commande multifonction et la commande Pilot.

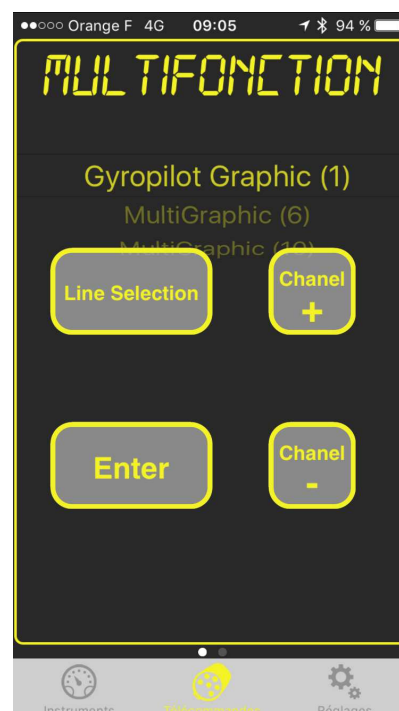
Exemples de pages disponibles sur Smartphone et tablette



Commande pilote (option)



Commande multifonction (option)



15. CARACTERISTIQUES TECHNIQUES

Paramètres	Valeurs
Dimension	110x56.4x26mm (longueur x hauteur x épaisseur)
Poids	200g avec 3m de câble (32g/m)
Alimentation	DC (continue) 8V – 32V
Consommation sous 12 volts	50 mA
Entrée NMEA	NMEA 0183, baudrate configuré automatiquement entre 4800 et 38400 bauds. Lecture des données AIS sans initialisation de l'entrée NMEA
Sortie NMEA filaire	NMEA 183 @ 38400 bauds programmable avec le logiciel de maintenance Toplink à : 4800, 9600, 19200,57600 bauds
Entrée/Sortie NMEA USB	NMEA 183 @ 115200 bauds.
Liaison Wifi	Wifi 802.11b+g SSID : NKE-xxxxxx Adresse IP : 192.168.56.1 Port : 50000 Protocole : TCP + UDP Portée en champ libre ~ 35m
Port Micro SD-CARD	Cartes compatibles : - microSD (<2go) - microSDHC (de 4 à 32go)
Environnement	Etanchéité IP54 (protégé contre la poussière et les projections d'eau) Température de stockage : -20°C à +60°C Température de fonctionnement : -10°C à +50°C
Câble d'alimentation	Ø5,5 mm, 4 conducteurs + fil de masse, longueur 3 m.

Déclaration de conformité

Nous,

Nke marine electronics
rue Gutenberg
ZI de Kerandré
56700 HENNEBONT
Tel : +33 297 365 685
Fax ; +33 297 364 674

Déclarons sous notre seule responsabilité que le produit

BOX WiFi

Auquel se réfère cette déclaration est en conformité avec les spécifications suivantes :

Safety : EN 60950-1 :2006+A11 :2009+A1 :2010
Health: EN 50371 :2002-03
EMC : EN 301 489-1 V1.8.1 :2008-04, EN 301 489-17 V2.1.1 :2009-05
Radio : EN 300 328 V1.7.1 :2006-10
FCC Part 15C, FCC id : T9J-RN171
IC : RSS-210

Le produit est conforme aux exigences de la directive CEM 89/336/CEE et porte en conséquence le marquage CE.

Hennebont

Jean Claude LE BLEIS



Cet appareil est conforme à la partie 15 des règles de la FCC. Son fonctionnement est soumis aux conditions suivantes : (1) ce dispositif ne peut pas causer d'interférences nuisibles, et (2) cet appareil doit accepter toute interférence reçue, y compris les interférences qui peuvent provoquer un fonctionnement indésirable.

CE0681 **FC**